

KB BLOK

DAS PERFEKTE BAUSYSTEM

Ein System von vibrationsgepressten Betonelementen



ZUBEHÖR

- ▮ Spezial-Mauermischung KB-BLOK System
- ▮ Hilfsmittel zum Mauern
- ▮ Wasserabweisende Mittel
- ▮ Halter für Zaunfelder
- ▮ Torscharniere
- ▮ Briefkästen KB-BLOK System
- ▮ Verankerungsspannen Halfen





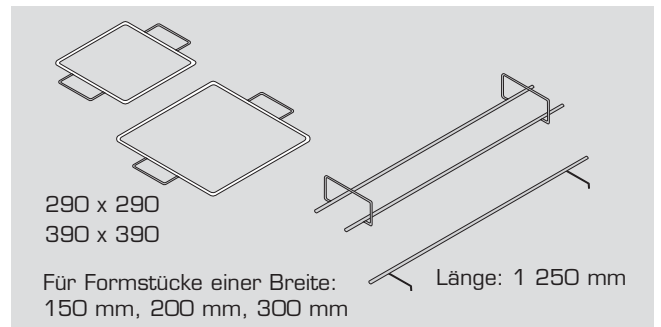
Spezial-Mauermischung KB-BLOK System

Die Spezial- Mauermischung KB-BLOK System ist vor allem für das mauern der KB-BLOK Systemsteine bestimmt. Sie ist besonders für das mauern von tragenden Wänden, Trennwänden, Füllmauerwerk, Stützwänden, Zaunwänden und ähnlichem geeignet. Es handelt sich hierbei um eine Mischung von Steinen, Zement und Zusätzen zur Verbesserung der Verarbeitungs- und Nutzungseigenschaften des Mörtels. Die Spezial-Mauermischung KB-BLOK System wird in 40 kg Papierbeuteln auf Euro-Paletten 80 x 120 cm, eingeschweißt in Folie geliefert. Auf der Palette befinden sich 35 Gemischbeutel.



Hilfsmittel zum Mauern

Das Sortiment des KB-BLOK Systems beinhaltet auch praktische Hilfsmittel für genaues und sauberes mauern. Hierbei handelt es sich um einfache Produkte zum Auftragen von Mörtel auf die Auflagefläche ohne Verluste und Verunreinigungen der Oberfläche. Zur Mörtelauftragung auf waagerechte und senkrechte Flächen der Mauerformstücke ist ein einfacher Mauerdraht und die am häufigsten benutzten Mauerschlitzen bestimmt. Zum Mauern von Säulen sind Mauerrahmen in Ausmaßen von 30 x 30 cm und 40 x 40 cm bestimmt. Die Arbeit mit diesen Hilfsmitteln erleichtert ein fortlaufendes Verfügen.



Wasserabweisendes Mittel LADAX BAF-3

LADAX BAF-3 ist ein Deckmaterial, welches zur Bildung von einem wasserabweisenden Oberflächenschutz von porösen Materialien welche ungünstigen Witterungsbedingungen ausgesetzt sind dient.

- Sichert eine undurchlässige Oberflächenkonstruktion
- Kann auf neue und alte Konstruktionen aufgebracht werden

- Atmet
- Leicht zu verarbeiten und aufzutragen, auch in schwer zugänglichen Stellen
- hebt die Oberflächenstruktur der behandelten Flächen hervor
- Ökologisch



Halter für Zaunfelder

Das Sortiment von Metallhaltern für Zaunfelder beinhaltet Halter zum Einsetzen in Säulen von 300 x 300, 400 x 400 und 500 x 500 mm. Die Halter sind sowohl für fortlaufende Säulen als auch Eck- und Endsäulen vorgesehen. Zu dieser Anwendung sind End- Zaunhalter gedacht.

2 x End- Zaunhalter

Schraubenöffnung: Durchmesser 11 mm
 Öffnung zur Verankerung
 in den Ecken: Durchmesser 14 mm
 Winkel 90° - 180°



Ausmaße und Gewicht der Halter

Für Säulen (cm):	30	40	50	Endstück
Dicke (cm)	0,5	0,5	0,5	0,5
Länge (cm)	56	66	76	43
Gewicht (kg)	0,9	1,1	1,2	0,7
Material: Stahlbandware 40/5 mm				
Oberfläche: Zinkchrom – Matt, weiß, gelb				

Torscharniere

Zum Anbringen von Toren an die Säulen sind Torscharniere und Scharniere für Türen bestimmt, welche in die Fugen der Säulen gleichzeitig mit der Erstellung der Säulen eingelagert werden. Die Öffnungen in den Scharnieren sind für Armierungsdraht vorgesehen. Die Einsetzung von Toren und Türen erfolgt durch anschweißen an den oberen Teil der Scharniere.



Torscharnier

Ausmaß: 350 x 60 mm

Material: Stahlbandware 50/8 mm

Oberfläche: Zinkchrom, matt - weiß, gelb

Scharniere für Türen

Ausmaß: 350 x 60 mm

Material: Stahlbandware 30/8 mm

Oberfläche: Zinkchrom, matt - weiß, gelb

Briefkästen KB-BLOK System

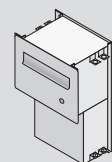


BRIEFKASTEN – VARIANTEN:

- 1 Klingel und 1 Namensschild
- 1 Namensschild ohne Klingel
- ohne Klingel und Namensschild
- 1 Klingel, 1 Namensschild und Vorbereitung für Kommunikator
- 1 Klingel, 1 Namensschild und Vorbereitung für Kommunikator und Video
- 2 Klingeln und 2 Namensschilder
- 2 Klingeln und Namensschilder und Vorbereitung für Kommunikator
- 2 Klingeln und 2 Namensschilder und Vorbereitung für Kommunikator und Video
- 3 Klingeln und 3 Namensschilder
- 3 Klingeln und 3 Namensschilder und Vorbereitung für Kommunikator
- 3 Klingeln und 3 Namensschilder und Vorbereitung für Kommunikator und Video

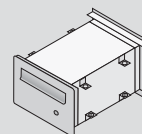
Briefkasten KB PSD-200

Der Kasten ist zum einmauern in die Wand oder die Zaunsäule einer Dicke von 200 mm



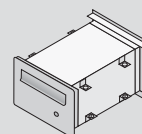
Briefkasten KB PSD-400

Der Kasten ist zum einmauern in die Wand oder die Zaunsäule einer Dicke von 400 mm



Briefkasten KB PSD-V

Der Kasten ist zum einmauern in die Wand oder die Zaunsäule einer Dicke von 300-500 mm

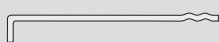


Verankerungsspangen Halfen

Verankerungsspangen Halfen werden zur Verankerung der Verblender und zur Verbindung der Sandwich-Wände eingesetzt. Edelstahlspangen vom Typ LSA-W sind zum fortlaufenden Mauern von Trag- und Sichtmauerwerk bestimmt. Edelstahlspangen vom Typ LSA-DW sind zum zusätzlichen Verankern bestimmt und werden incl. Dübel geliefert.



LSA-W



LSA-DW

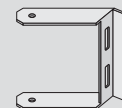


Schlossanschlag

Material: Stahlband 50/8 mm

Für Formstückhöhe 190 mm

Oberfläche: Zinkchrom – Matt, weiß, gelb



Auf Kundenwunsch können wir auch Schlossanschlätze für automatisches Öffnen liefern.



KB BLOK

DAS PERFEKTE BAUSYSTEM

KB-BLOK systém, s.r.o.

**ul. Masarykova Nr. 635, 439 42 Postoloprty – Industriegebiet
Tschechische Republik**

Geschäftsabteilung Postoloprty

Rezeption: +420 415 778 311
Technische Abteilung: +420 415 778 316
Abteilungsleiter Auftragsannahme: +420 415 778 317
Auftragsannahme: +420 415 778 318, +420 415 778 319
Transport: +420 415 778 320
Expedition: +420 415 778 321
Auftragsannahme, Fax: +420 415 783 397
Mobiltelefone: +420 736 629 576, +420 736 629 572
E-Mail: info@kb-blok.cz

Geschäftsvertretung Prag

Kloknerova 9
148 00 Praha 4
Tel.: +420 244 112 450
Tel./Fax: +420 272 953 103
Technische Abteilung: +420 244 112 331
E-Mail: praha@kb-blok.cz

Geschäftsvertretung und Zentrallager Brno

Kulkova 12 A
615 00 Brno
Tel.: +420 544 500 333
Tel./Fax: +420 543 257 315
E-Mail: brno@kb-blok.cz

Zentrallager

Plzeň-Nýřany
Haviřská ul.
330 23 Nýřany
mobil: +420 736 629 556
E-mail: sazecek@kb-blok.cz

Zentrallager Chlumec nad Cidlinou

Industriegebiet
503 51 Chlumec nad Cidlinou
Tel.: +420 495 497 062
Mobiltelefone: +420 736 629 558
E-mail: chomor@kb-blok.cz

BAUSTOFF DIVISION

Baustoffhandel Louny

Zeměšská ul.
440 01 Louny
Tel.: +420 415 671 653
Fax: +420 415 671 654
Mobiltelefone: +420 736 629 573
E-mail: stavebniny.louny@kb-blok.cz

Baustoffhandel Žatec

Mostecká ul.
439 01 Žatec
Tel.: +420 415 726 600
Fax: +420 415 726 063
E-mail: stavebniny.zatec@kb-blok.cz

Baustoffhandel Ústí n/L - Strěkov

Železničářská ul.
400 11 Ústí n/Labem
Tel.: +420 475 531 188
Fax: +420 475 530 111
E-mail: stavebniny.usti@kb-blok.cz

Baustoffhandel Libochovice

Turínského ul.
411 17 Libochovice
Tel.: +420 416 592 283
Fax: +420 416 536 699
E-mail: stavebniny.libochovice@kb-blok.cz

Baustoffhandel Loděnice u Berouna

Pražská ul.
267 12 Loděnice u Berouna
Tel.: +420 311 671 352
Fax: +420 311 671 550
E-mail: stavebniny.lodenice@kb-blok.cz

Ein System von vibrationsgepressten Betonelementen



Allgemeine Informationen



Formsteine KB



Formsteine KLASIK



Abdeckteile



Stützwände



Gartenarchitektur



Pflaster



Formsteine GRIND



Zubehör



Dacheindeckungen



Technischer Teil



Preisliste und andere

www.kb-blok.cz

